



Dimensiuni placă

Dimensiuni standard	1200 mm x 2400 mm
Lungime utilă	2390 mm
Lăţime utilă	1190 mm
Densitate	34 kg/m ³

Grosimi placă

*Se pot lansa comenzi cu oricare tip de îmbinare: MASTER sau BASIC

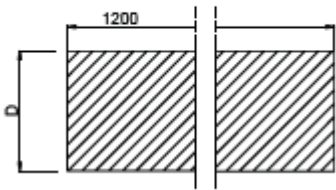
**Pentru grosimea de 30mm este disponibilă doar îmbinarea de tip BASIC

	30 mm			
Sistem îmbinare - nut și feder	40 mm	90 mm	140 mm	180 mm
	50 mm	100 mm	145 mm	200 mm
	60 mm	120 mm	150 mm	
	80 mm	125 mm	160 mm	

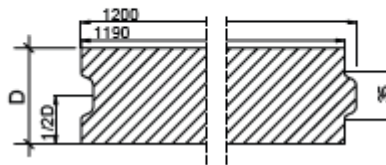
MASTER

BASIC

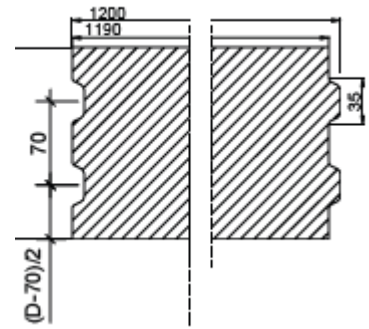
grosime 30 - 200 [mm]



Grosime 40,50,60,80,90,100,120,140,150 [mm]



grosime 160,180,200 [mm]



Caracteristice tehnice

Caracteristici	Valori
Standard	EN 13165:2012+A2:2016
Absorbție de apă de lungă durată	Wh=2%
Planitatea după imersie parțială	FW2
Index de absorbție acustică	E
Conductivitate termică inițială	$\lambda=0,027$ W/mK
Grosime	T3
Permeabilitate la vapori de apă	$\mu=37,52$
Rezistență la compresie	CS(10/Y)130 \geq 150 kPa
Rezistență la tracțiune	TR100 \geq 80 kPa
Stabilitate dimensională în condiții specificate temperatură și umiditate.	Level 2 DS(70,90) de

Specificații ambalare panouri

Grosime	Plăci/ palet	Plăci/ camion	Înălțime palet	Înălțime palet + fâșii EPS	Paletți/ camion	m ² / palet	m ² / camion
30	40	880	1200	1280	22	115.20	2,534.40
40	30	660	1200	1280	22	86.40	1,900.80
50	24	528	1200	1280	22	69.12	1,520.64
60	20	440	1200	1280	22	57.60	1,267.20
80	15	330	1200	1280	22	43.20	950.40
90	12	264	1200	1280	22	34.56	760.32
100	12	264	1200	1280	22	34.56	760.32
113	10	220	1200	1280	22	28.80	633.60
120	10	220	1200	1280	22	28.80	633.60
125	9	198	1200	1280	22	25.92	570.24
140	8	176	1200	1280	22	23.04	506.88
145	8	176	1200	1280	22	23.04	506.88
150	8	176	1200	1280	22	23.04	506.88
160	6	132	1200	1280	22	17.28	380.16
180	6	132	1200	1280	22	17.28	380.16
200	6	132	1200	1280	22	17.28	380.16